



Ranger® Count 3000

Zählwaagen



Die beste und kompakteste Zählwaage ihrer Klasse!

Die Mehrzweckwaage der Serie Ranger Count 3000 besitzt alles, was eine Waage braucht, die bei unterschiedlichsten Anwendungen genaue Ergebnisse in kürzester Zeit liefert. Mit Funktionen wie Wägen, Stückzählen, Kontrollzählen und Summieren ist die Ranger Count 3000 die ideale Waage für zahllose Zählwendungen in der Industrie. Die Waage ist tragbar und mit ihrem wiederaufladbaren Akku bereit, in jedem Bereich eines Werks zu arbeiten. Mit ihren Merkmalen und Funktionen ist die Ranger Count 3000 ganz klar eine Klasse für sich.

Zu den Standardmerkmalen gehören:

- **Genaueres Zählen und leistungsstarkes Wägen mit 30 Speicherplätzen** — Genaueres Zählen und leistungsstarkes Wägen ist genau das, was die Ranger Count 3000 leistet. Mit hoher Auflösung, 30 Speicherplätzen für Daten und Software für Auto-Optimierung, die Fehler reduziert und die Genauigkeit garantiert.
- **Sie ist die benutzerfreundlichste Zählwaage am Markt** — Mit ihren drei hinterleuchteten LCD-Anzeigen, davon eine mittig angeordnet als Zählanzeige, und der einfachen Navigation durchs Menü ist die Ranger Count 3000 extrem benutzerfreundlich und trägt damit zur gesteigerten Effizienz bei Wäge- und Zählarbeiten bei.
- **Schnelle Stabilisierung sorgt für unerreicht hohen Durchsatz** — Sehen Sie Ergebnisse bereits nach 1 Sekunde. Leistung, Durchsatz und Produktivität werden abheben!

Ranger® Count 3000 Zählwaagen

Genaueres Zählen und Wägen mit 30 Speicherplätzen

Die hochauflösende Ranger Count 3000 1:30.000 Anzeigeauflösung und 1:1.500.000 interne Zählauflösung. Sie ist mit der modernen Auto-Optimierungssoftware ausgestattet. Sie erlaubt die Rückberechnung des Stückgewichts bei steigendem Gesamtgewicht, sorgt für Genauigkeit und minimiert Fehler beim Zählen. Die Ranger Count 3000 bietet außerdem 30 Speicherplätze zum Speichern von Daten wie 12-stellige Artikelnummern, durchschnittliche Mindeststückgewichte (APW), Kontrollzählen oder Kontrollwägeparameter, Taragewichte und summierte Gewichte oder zum schnellen und einfachen Auffinden häufig genutzter Daten.



Die benutzerfreundlichste Zählwaage am Markt

Mit ihren Anzeigen und der Menüführung ist die Ranger Count 3000 extrem benutzerfreundlich. Dreiteilige hinterleuchtete LCD-Anzeige mit mittig angeordneter Zählanzeige und Anzeigen für Gewicht und Stückgewicht. Acht Funktionstasten, einschließlich gesonderter Tasten für SAMPLE und TARE und Ziffernblock bieten Übersichtlichkeit und vereinfachen Einstellungen und Eingaben.

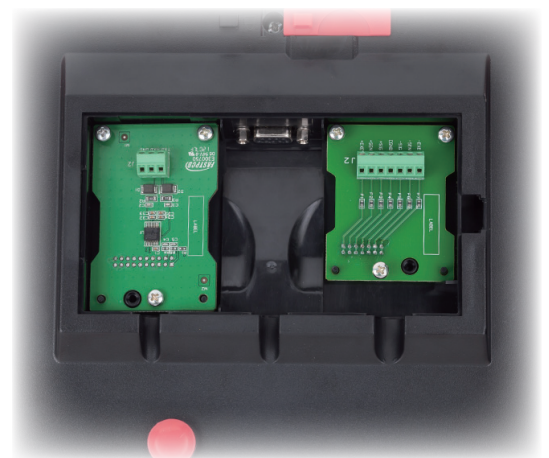


Schnelle Stabilisierung

Die Ranger Count 3000 liefert genaue Ergebnisse innerhalb einer Sekunde. Die rasche Stabilisierung verkürzt die Wartezeit. Sie können also ganz in Ihrem Rhythmus arbeiten und müssen sich nicht nach der Waage richten. Sie können bei Ihrer Arbeit darauf vertrauen, dass die angezeigten Ergebnisse auch wirklich genau sind. Mit der Ranger Count 3000 steigern Sie den Durchsatz, aber nicht auf Kosten der Genauigkeit.

Mehr Schnittstellen als jede andere kompakte Zählwaage

Die Ranger Count 3000 bietet in ihrer Klasse die meisten Schnittstellen. Standardmäßig RS232, optional Ethernet, zweite RS232 oder USB für den Anschluss verschiedener Peripheriegeräte. Die Ranger Count 3000 unterstützt auch Zählverfahren mit zwei Waagen mit einer optional erhältlichen 2. Plattform für Anwendungen, die eine Plattform mit größerer Kapazität oder zusätzlichen Platz auf der Waagschale benötigen. Egal, ob Ihre Anforderungen an die Datenübertragung einfach oder kompliziert sind. Die Ranger Count 3000 bietet die dazu passenden Funktionen.



Transport und vielfältige Stromversorgungsoptionen

Verabschieden Sie sich vom Zwang, immer in der Nähe einer Steckdose arbeiten zu müssen! Mit dem bequemen Tragegriff und der dem wiederaufladbaren Bleiakku sind Sie bis zu 210 Stunden netzunabhängig. Die Ranger Count 3000 arbeitet stundenlang ununterbrochen und zwar dort, wo sie für Ihre Arbeit am komfortabelsten aufgestellt ist. Sie können sie auch mit dem platzsparenden Netzkabel problemlos an eine Steckdose anschließen. Die Waage stellt sich automatisch auf die verschiedenen Spannungen und Netzfrequenzen ein. So arbeiten Sie ohne Unterbrechungen durch Stromausfälle oder fehlende Netzanschlüsse.



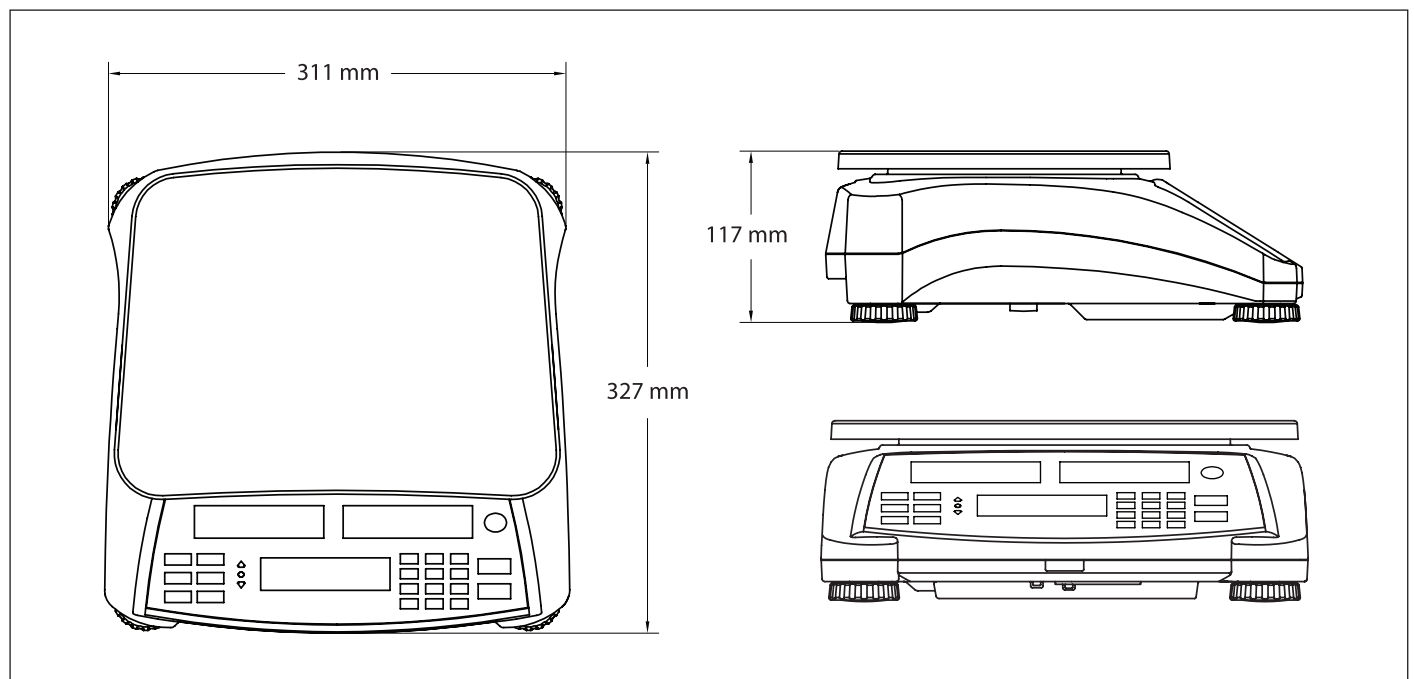
Zulassungen

Die Modelle der Reihe Ranger Count 3000...M erfüllen hinsichtlich Design und Aufbau die strengsten Anforderungen gemäß OIML und NAWI-Richtlinie (Non Automatic Weighing Instruments) für eichpflichtige und vorgeschriebene Anwendungen in Normungsbehörden, Läden und QK-Laboren. Die Modelle der Reihe Ranger Count 3000...M entsprechen hinsichtlich ihres Designs mindestens den Genauigkeitsanforderungen der Klasse III in Übereinstimmung mit den EU-Richtlinien und der Norm EN 45501.

Anwendungen

- **Wägen** — Bestimmen des Gewichts von Gegenständen in der ausgewählten Wägeeinheit.
- **Stückzählen** — Proben mit gleichem Gewicht zählen.
- **Kontrollzählen / -wägen** — Vergleichen der Anzahl / des Gewichts einer Probe mit Zielgrenzen.
- **Summieren** — Zusammenrechnen von Gewicht und Anzahl Berechnet summiertes Gewicht und Anzahl einzelner Teile.

Außenabmessungen



Ranger® Count 3000 Zählwaagen

| Modell | RC31P1502 | RC31P3 | RC31P6 | RC31P15 | RC31P30 |
|--|--|------------------------------------|------------------------------------|--------------------------------------|-----------------------------------|
| Kapazität x Ablesbarkeit | 1,5 kg × 0,0005 kg 1500 g × 0,05 g | 3 kg × 0,0001 kg 3000 g × 0,1 g | 6 kg × 0,0002 kg 6000 g × 0,2 g | 15 kg × 0,0005 kg 15000 g × 0,5 g | 30 kg × 0,001 kg 30000 g × 1 g |
| Geeichte Modelle | RC31P1502-M | RC31P3-M | RC31P6-M | RC31P15-M | RC31P30-M |
| Geeichte Kapazität x Ablesbarkeit | 1,5 kg × 0,0005 kg 1500 g × 0,5 g | 3 kg × 0,001 kg 3000 g × 1 g | 6 kg × 0,002 kg 6000 g × 2 g | 15 kg × 0,005 kg 15000 g × 5 g | 30 kg × 0,01 kg 30000 g × 10 g |
| Empfohlenes Mindeststückgewicht | 1 g | 2 g | 4 g | 10 g | 20 g |
| Empfohlenes durchschnittliches Mindeststückgewicht APW | 0,005 g | 0,01 g | 0,02 g | 0,05 g | 0,1 g |
| Maximale interne Zählauflösung | 1:1.500.000 | | | | |
| Max. Anzeigaauflösung | 1:30000 | 1:30000 | 1:30000 | 1:30000 | 1:30000 |
| Konstruktion | Edelstahlplattform, ABS-Gehäuse | | | | |
| Wä geeinheiten | kg, g, lb, oz, lb:oz | | | | |
| Anwendungen | Wägen, Stückzählen, Kontrollwägen, Kontrollzählen, Summieren | | | | |
| Anzeige | 3 LCD-Anzeigen, 26 mm hoch mit weißer Hintergrundbeleuchtung, 6-stellig, 7-Segment | | | | |
| LED-Anzeigen für das Kontrollwägen | 3 LEDs (gelb, grün, rot), Betrieb konfigurierbar, Signalton | | | | |
| Speicher | 30 Speicherplätze | | | | |
| Tastenfeld | 8 Funktionstasten, Ziffernblock mit 12 mechanischen Tasten | | | | |
| Nullbereich | 4 % oder 20 % der vollen Waagenkapazität | | | | |
| Tarabereich | Bis Kapazitätsgrenze | | | | |
| Stabilisierungszeit | 1 Sekunde | | | | |
| Automatische Nullpunktnachführung | Aus, 0,5, 1 oder 3 Unterteilungen | | | | |
| Sichere Überlastkapazität | 150 % der Kapazität | | | | |
| Stromversorgung | 100 - 240 VAC / 50/60 Hz internes Universalnetzteil. Eingebaute, wiederaufladbare Bleibatterie | | | | |
| Akkulaufzeit | 210 Stunden durchgehender Betrieb mit voll aufgeladener Batterie. Ladedauer 12 Stunden. | | | | |
| Justierung | Extern mit benutzerspezifischem Kalibriergewicht | | | | |
| Schnittstelle | RS232 eingebaut, optional 2. Plattform, 2. RS232, USB, Ethernet | | | | |
| Betriebstemperaturbereich | -10 °C bis 40 °C | | | | |
| Plattformgröße (B x T) | 300 x 225 mm | | | | |
| Abmessungen Waage (B x T x H) | 311 x 327 x 117 mm | | | | |
| Versandabmessungen (B x T x H) | 397 x 447 x 195 mm | | | | |
| Nettogewicht | 4,2 kg | | | | |
| Versandgewicht | 5,45 kg | | | | |

Zu den Standardmerkmalen gehören:

30 Speicherplätze (speichert Artikelnummern mit bis zu 12 Stellen, APWs, Parameter beim Kontrollwägen oder Kontrollzählen, Taragewichte und Summengewichte oder Summenstückzahlen) automatisches Tara, APW Auto-Optimierung, Tragegriff, Ziffernblock, Frontabdeckung gegen Flüssigkeit abgedichtet, Schalter Menüsperre, Libelle auf der Vorderseite, verstellbare Nivellierfüße, wählbare Umgebungseinstellungen und wählbare Einstellungen für automatisches Drucken, Stabilitätsanzeige, Anzeige Über- / Unterlast, Batteriestandsanzeige, automatische Abschaltung.

Zulassungen

- **Metrologie:** OIML/EC 3000e
- **Produktsicherheit:** CAN/CSA-C22.2 Nr. 61010-1-04, UL Std. Nr. 61010-1 (2. Ausgabe)
- **Elektromagnetische Verträglichkeit, EMV:** FCC, Abschnitt 15, Klasse A, EN 61326-1:2006 (Klasse B), C-Tick
- **Sonstiges:** WEEE/ROHS

Zubehör

| | |
|---|----------|
| Zweite Waage, Kit | 30037446 |
| Ethernet-Kit | 30037447 |
| Kit für zweite RS232-Schnittstelle | 30037448 |
| USB-Kit | 30037449 |
| Unterflurwägehaken | 30037450 |
| Arbeitsschutzabdeckung | 30037451 |
| SF40A Nadeldrucker | 30064202 |

OHAUS CORPORATION
www.ohaus.com
ISO 9001:2008
 Registriertes Qualitätsmanagementssystem

80774648 © Copyright Ohaus Corporation

